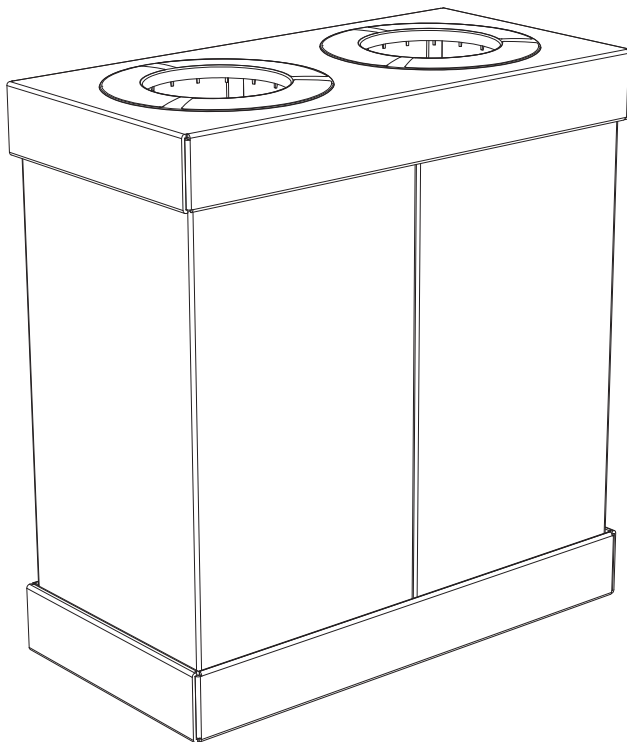


ASSEMBLY INSTRUCTIONS
INSTRUCTIONS DE MONTAGE
INSTRUCCIONES DE ENSAMBLAJE

9794
AT-YOUR-DISPOSAL[®]
Recycling Center
Centre de recyclage
Centro de Reciclaje



PRODUCT WARRANTY REGISTRATION is available online at: www.safcoproducts.com

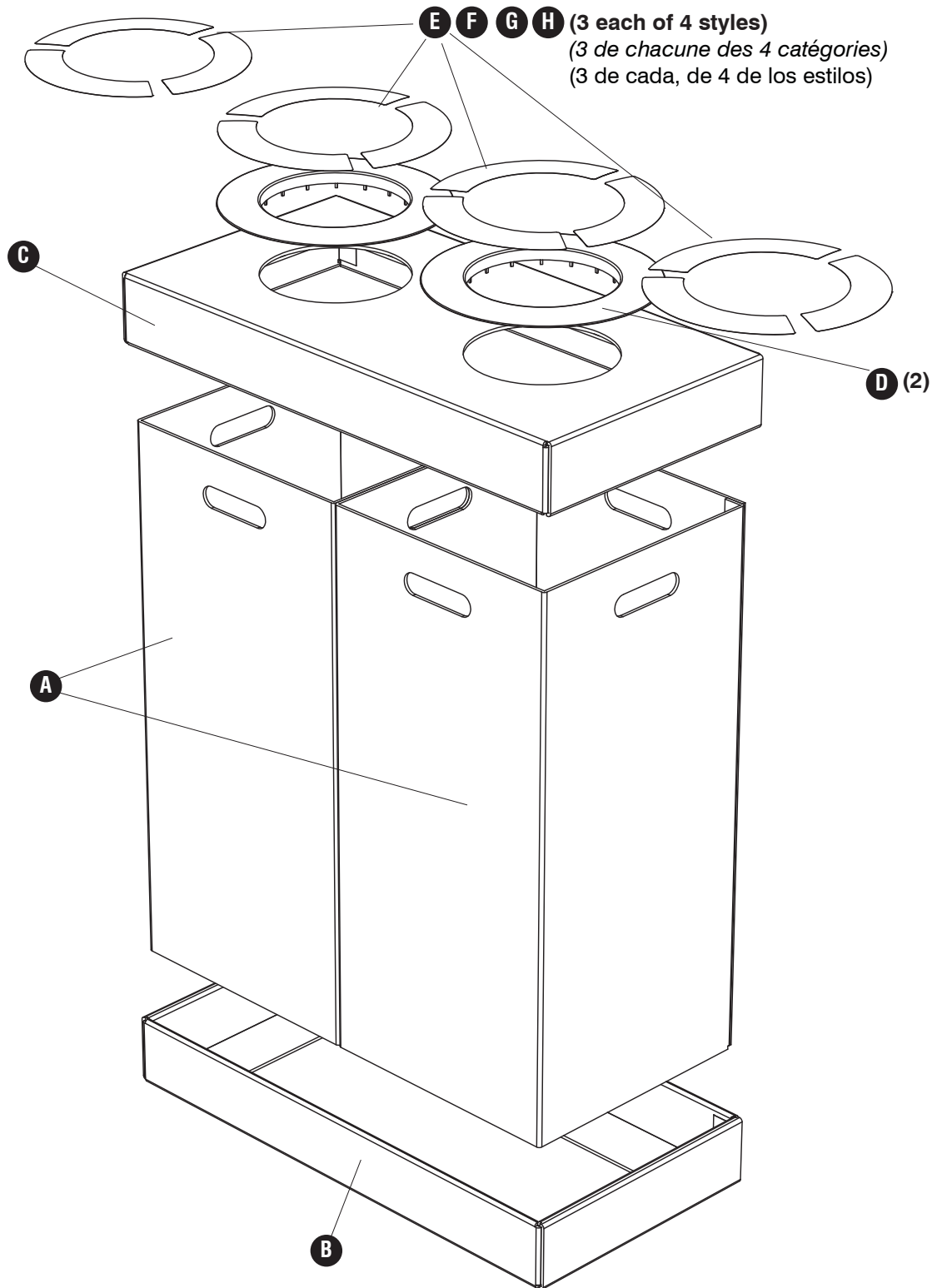
• LA GARANTIE DU PRODUIT est
disponible sur l'Internet : www.safcoproducts.com

• LA GARANTÍA DEL PRODUCTO está
disponible en la Internet: www.safcoproducts.com

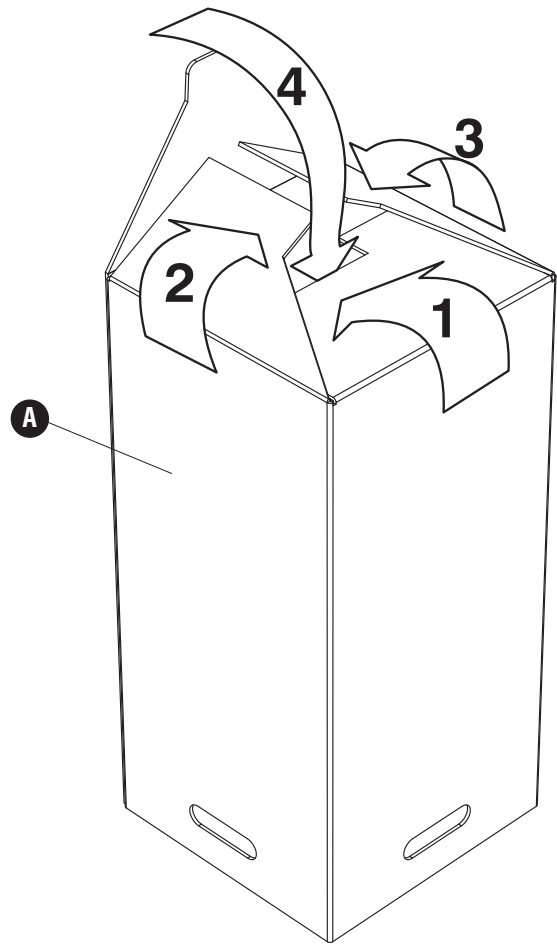
For questions or concerns, please call **1-800-664-0042**
available Monday-Friday 7:30 AM to 5:00 PM (Central Time) (English-speaking operators)

Si vous avez des questions pour poser ou les préoccupations
pour exprimer, connecter **au 1-800-664-0042**
de 7H30 à 17H00 (Heure centrale) (Opérateurs de langue anglaise)

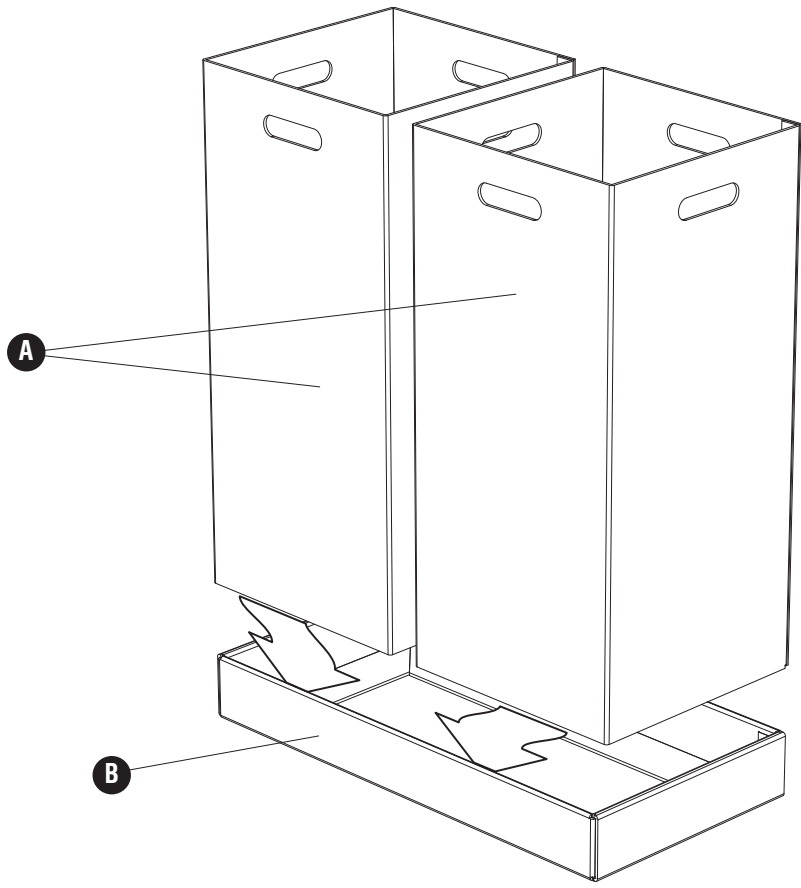
Si usted tiene preguntas o preocupaciones,
por favor llame **1-800-664-0042**
de 7:30 AM a 5:00 PM (Hora Central) (Operadores que hablan inglés)



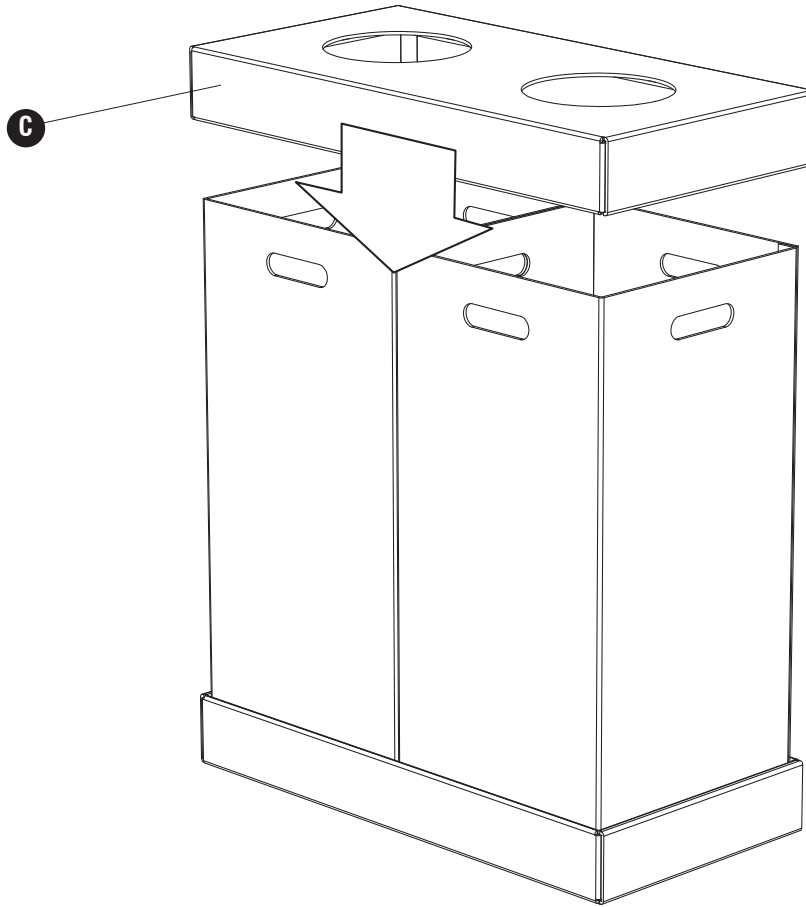
1 (x2)



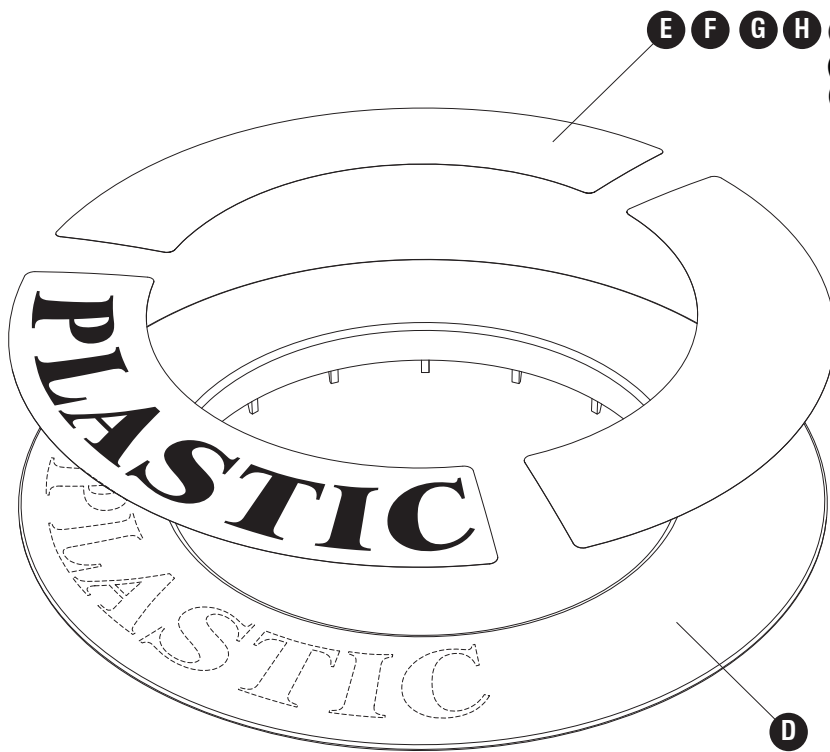
2



3



4



E F G H (Select the desired labels)
 (Sélectionnez l'étiquette désirée)
 (Selecione las etiquetas que desee)

- 1. Remove bottom protective liner**
 Retirez la protection en partant du bas
 Retire la capa protectora de la parte inferior
- 2. Place in position**
 Placez en position
 Coloque en la posición
- 3. Burnish with fingernail**
 Polir avec votre ongle
 Frote duro con la uña
- 4. Remove top liner**
 Retirez la protection en haut
 Retire la capa protectora de la parte superior

